



**LE RÉSEAU DE CRÉATION
ET D'ACCOMPAGNEMENT PÉDAGOGIQUES**

**Ce document a été mis en ligne par le Canopé de l'académie de Montpellier
pour la Base Nationale des Sujets d'Examens de l'enseignement professionnel.**

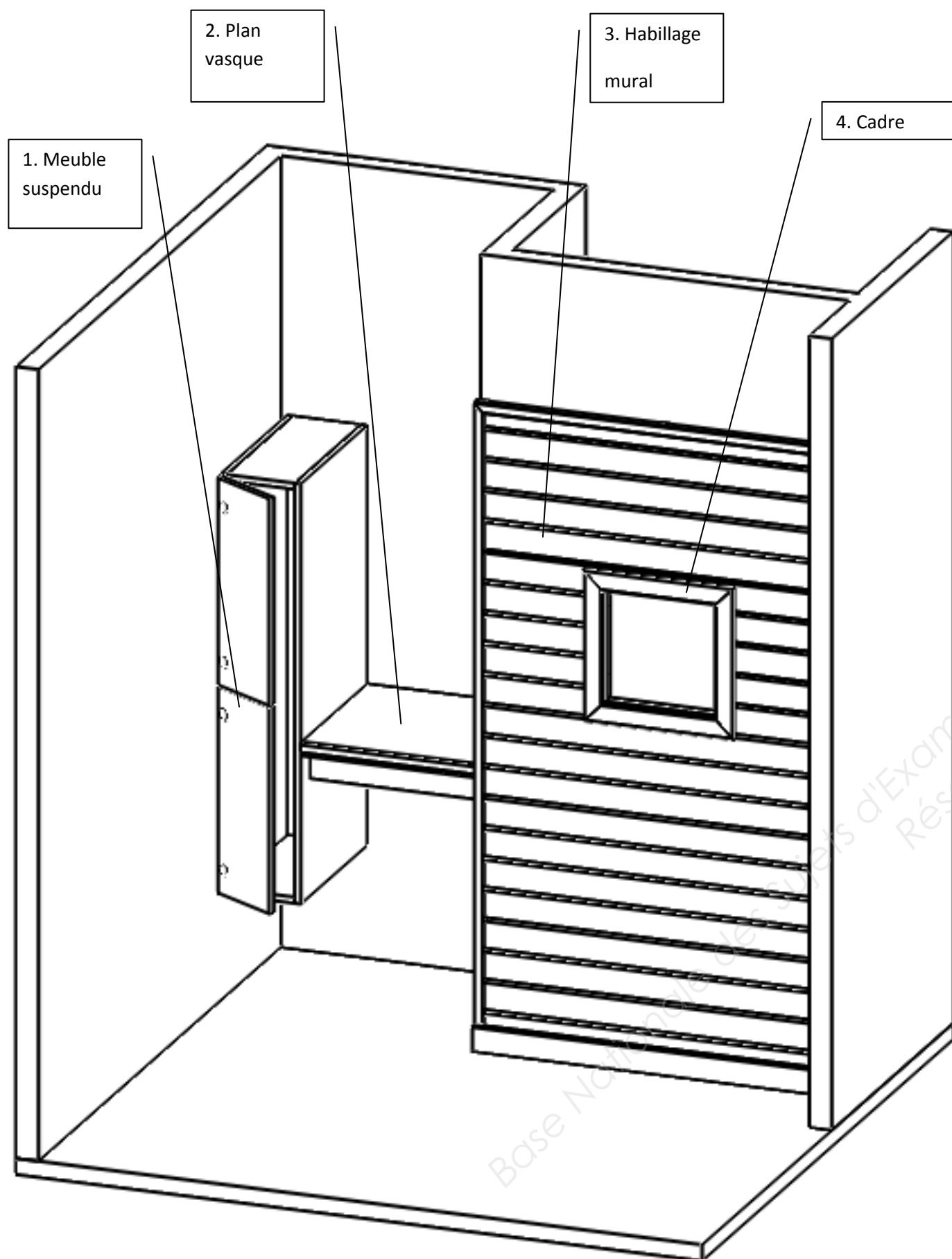
Ce fichier numérique ne peut être reproduit, représenté, adapté ou traduit sans autorisation.

SESSION 2015
Certificat d'aptitude Professionnelle
MENUISIER INSTALLATEUR

Epreuve EP2 – Unité UP2
Installation d'ouvrages de menuiserie, aménagement et revêtement

SUJET

N° de candidat :



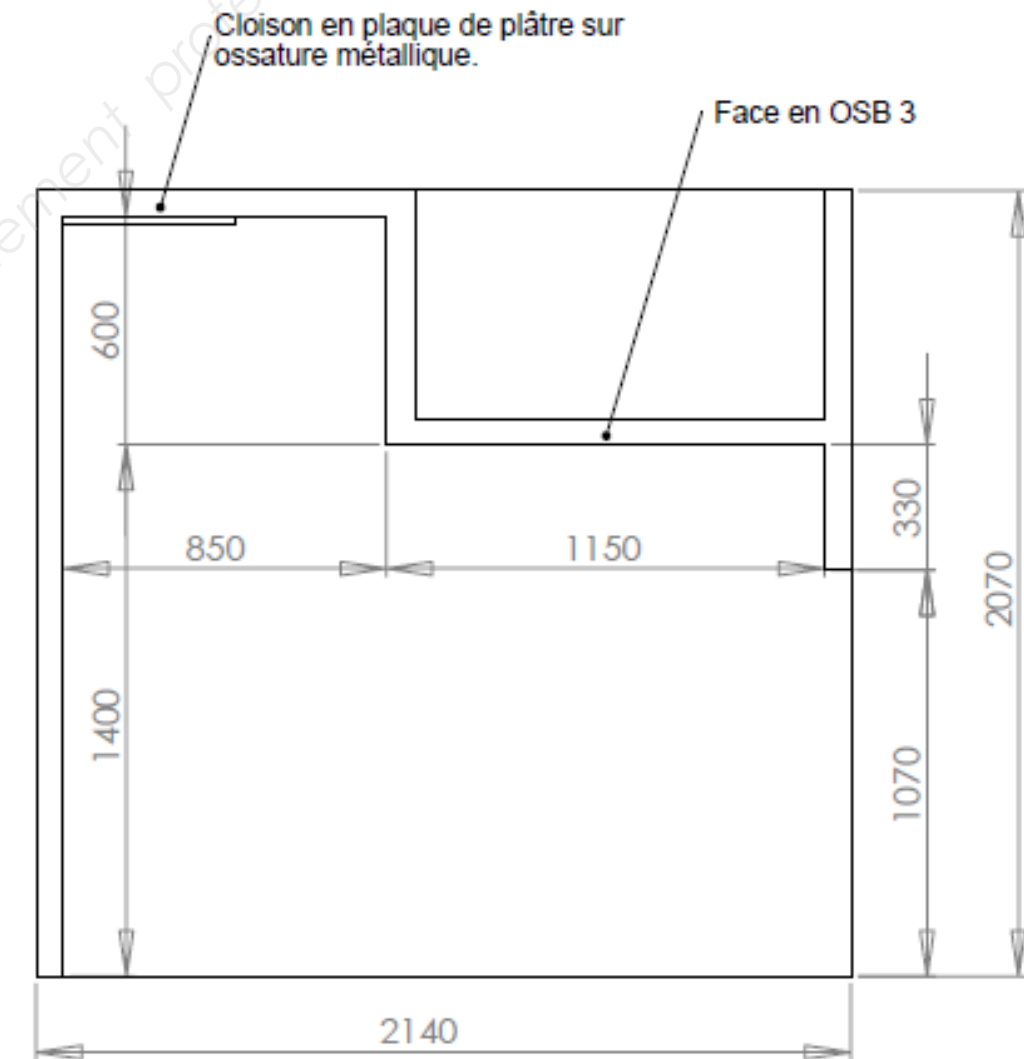
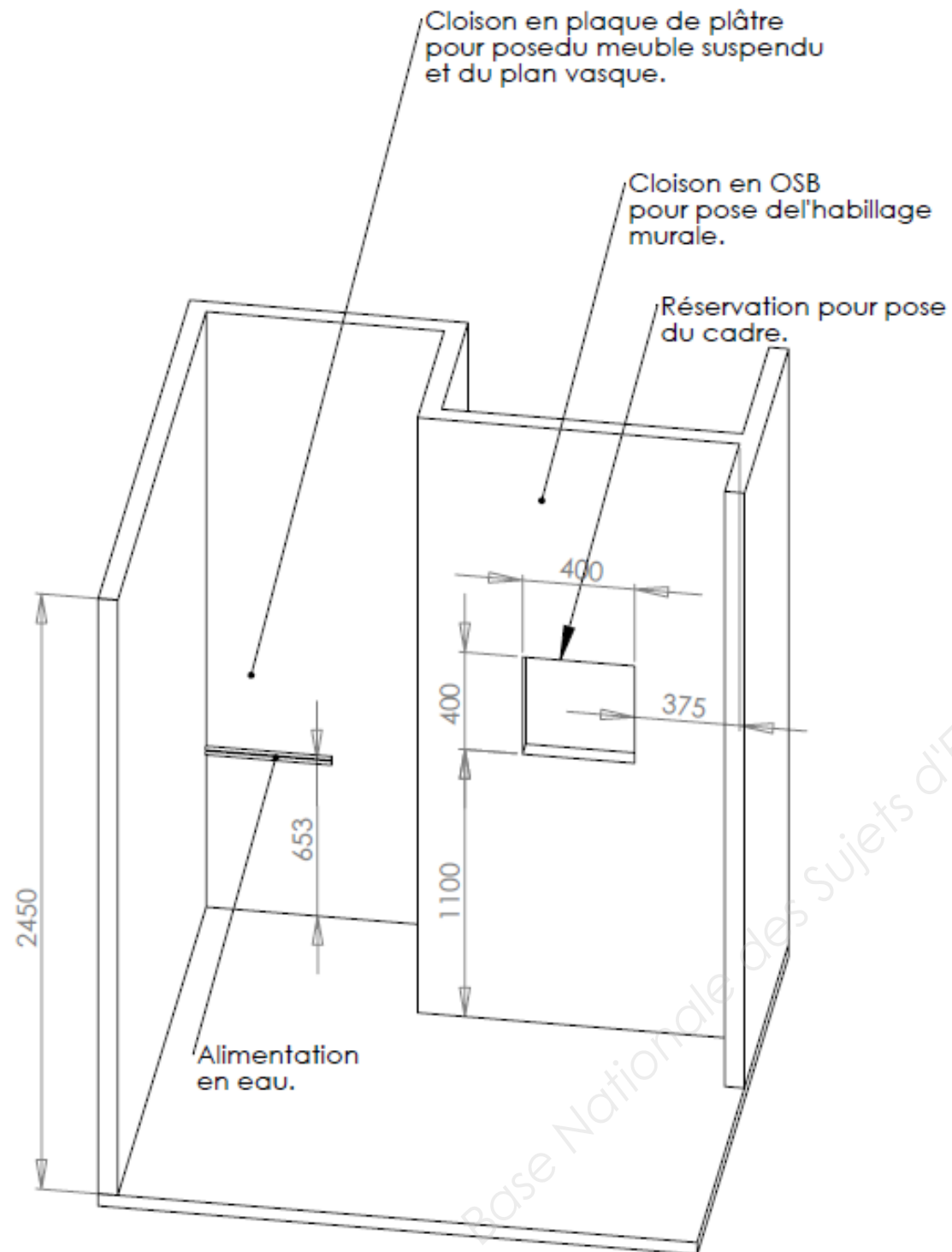
	SITUATIONS PROFESSIONNELLES	PAGES	BAREMES
1	POSE D'UN MEUBLE SUSPENDU	3/10 et 4/10	37pts
2	POSE D'UN PLAN VASQUE	5/10 et 6/10	28pts
3	POSE D'UN HABILLAGE MURAL	7/10 et 8/10	85pts
4	POSE D'UN CADRE	9/10 et 10/10	15pts
	TRAVAIL EN SECURITE		5pts
	PREPARATION DU MATERIEL		10pts
	CONTROLE DE RECEPTION DES MATERIAUX		15pts
	NETTOYAGE		5pts
		TOTAL	/200
		NOTE	/20

L'ensemble de l'ouvrage doit être réalisé dans le respect des règles de l'art.

CAP MENUISIER INSTALLATEUR	SESSION 2015	SUJET
EP2 - Installation d'ouvrages de menuiserie, aménagement et revêtement		Page 1 sur 10

ZONE DE TRAVAIL

VUE EN PLAN DE LA ZONE DE TRAVAIL



CAP MENUISIER INSTALLATEUR

SESSION 2015

SUJET

EP2 - Installation d'ouvrages de menuiserie, aménagement et revêtement

Page 2 sur 10

Mise en situation N°1 :

Sur le chantier d'une construction individuelle, on vous demande de poser un meuble suspendu dans la salle de bain.

Descriptif de l'ouvrage :

Pose d'un caisson en mélaminé blanc (Rep. 10) sur une cloison en plaque de plâtre.

Pour permettre le passage de l'alimentation en eau de la vasque une découpe est réalisée sur le caisson.

Deux supports en Contre-plaqué d'épaisseur 30 mm (Rep.30) sont fixés à la cloison par vis et chevilles. Le caisson est vissé par le fond sur ces supports.

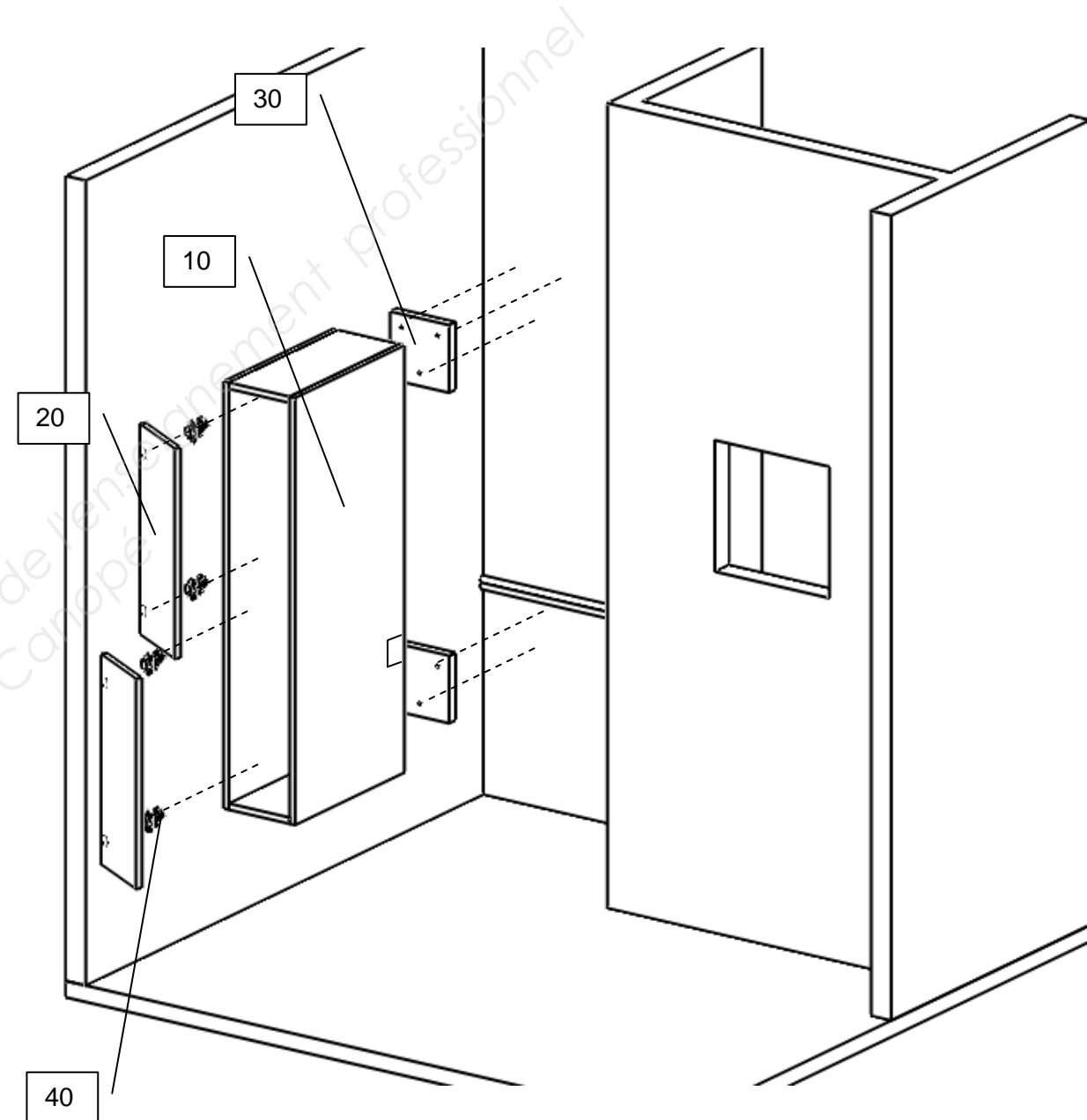
Travail demandé :

-Réaliser la pose du meuble suivant le descriptif et dessins techniques ci-contre.

Les quincailleries de type charnières invisibles sont fixées sur les portes et le caisson. Les portes sont montées et réglées.

Rep.	Nb.	Désignation	Matière	Dimension	Information
10	1	Caisson	Mélaminé blanc	1300 x 250 x 550	
20	2	Portes	Mélaminé blanc	640 x 234 x 19	
30	2	Supports	Contre plaqué	206 X 206 X 30	
40	4	Charnière invisible avec embases	Acier nickelé	120 x 66	Pour rotation des portes
50	6	Cheilles à expansion avec vis	Métal	6 x 50	Fixation des supports
60	4	Vis VBA TF	Acier Zingué	4 x 30	Fixation du caisson aux supports
70	16	Vis VBA TF	Acier Zingué	4 x 17	Fixation des charnières et embases

SCHEMA DE POSE



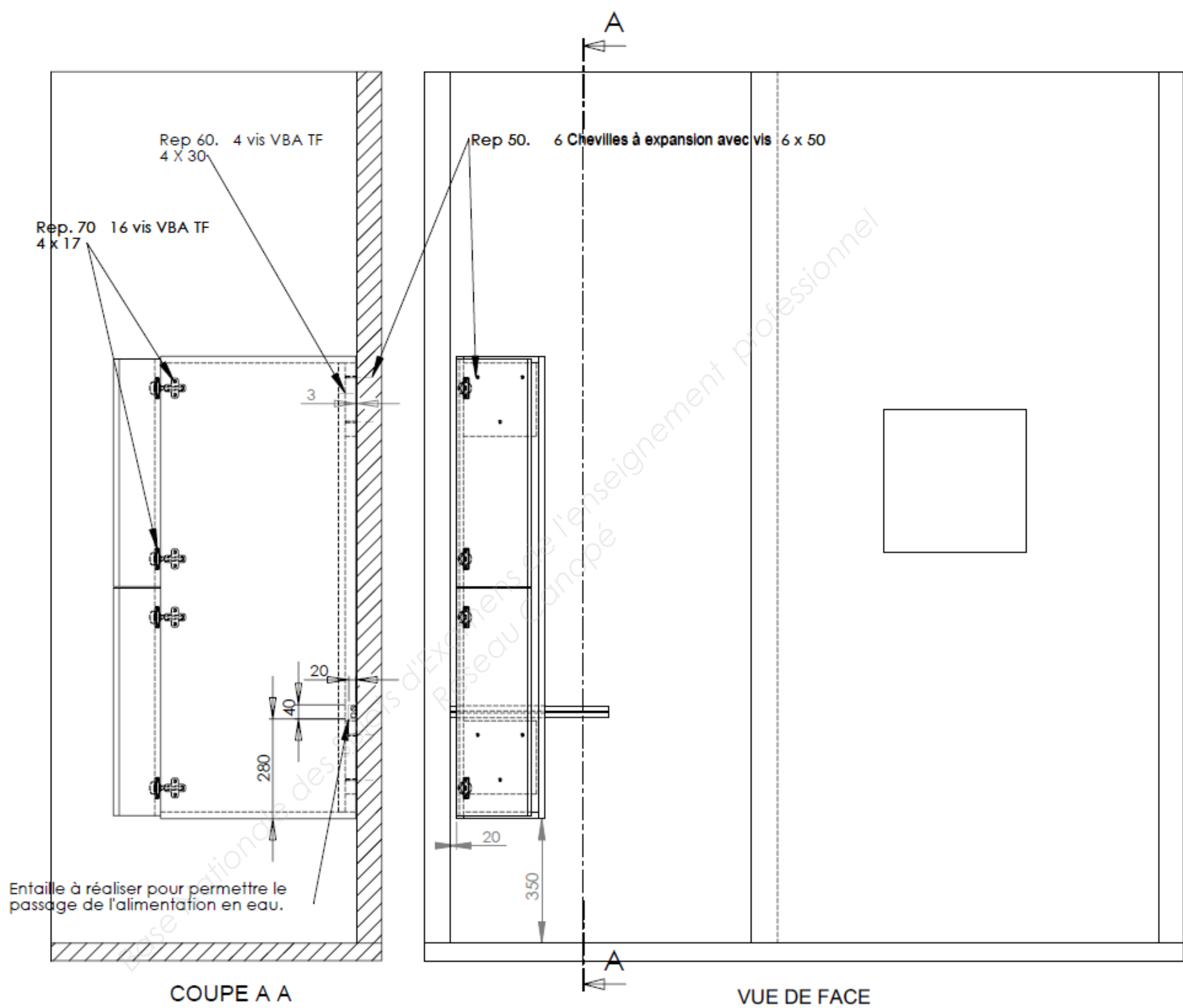
CAP MENUISIER INSTALLATEUR

SESSION 2015

SUJET

EP2 - Installation d'ouvrages de menuiserie, aménagement et revêtement

Page 3 sur 10



CAP MENUISIER INSTALLATEUR	SESSION 2015	SUJET
EP2 - Installation d'ouvrages de menuiserie, aménagement et revêtement		Page 4 sur 10

Mise en situation N°2 :

Dans la salle de bain on vous demande d'installer un plan vasque entre la cloison et le meuble suspendu.

Pour un meilleur esthétisme, un bandeau (faux tiroir) est fixé sous le plan vasque.

Descriptif de l'ouvrage :

Le bandeau (Rep. 90) est vissé par tasseaux sous le plan vasque (Rep. 80)

Le plan vasque (Rep.100) est ajusté.

Pose du plan vasque sur tasseaux (Rep. 100) : -chevillés sûr cloison en plaque de plâtre.

-Vissés sûr meuble suspendu.

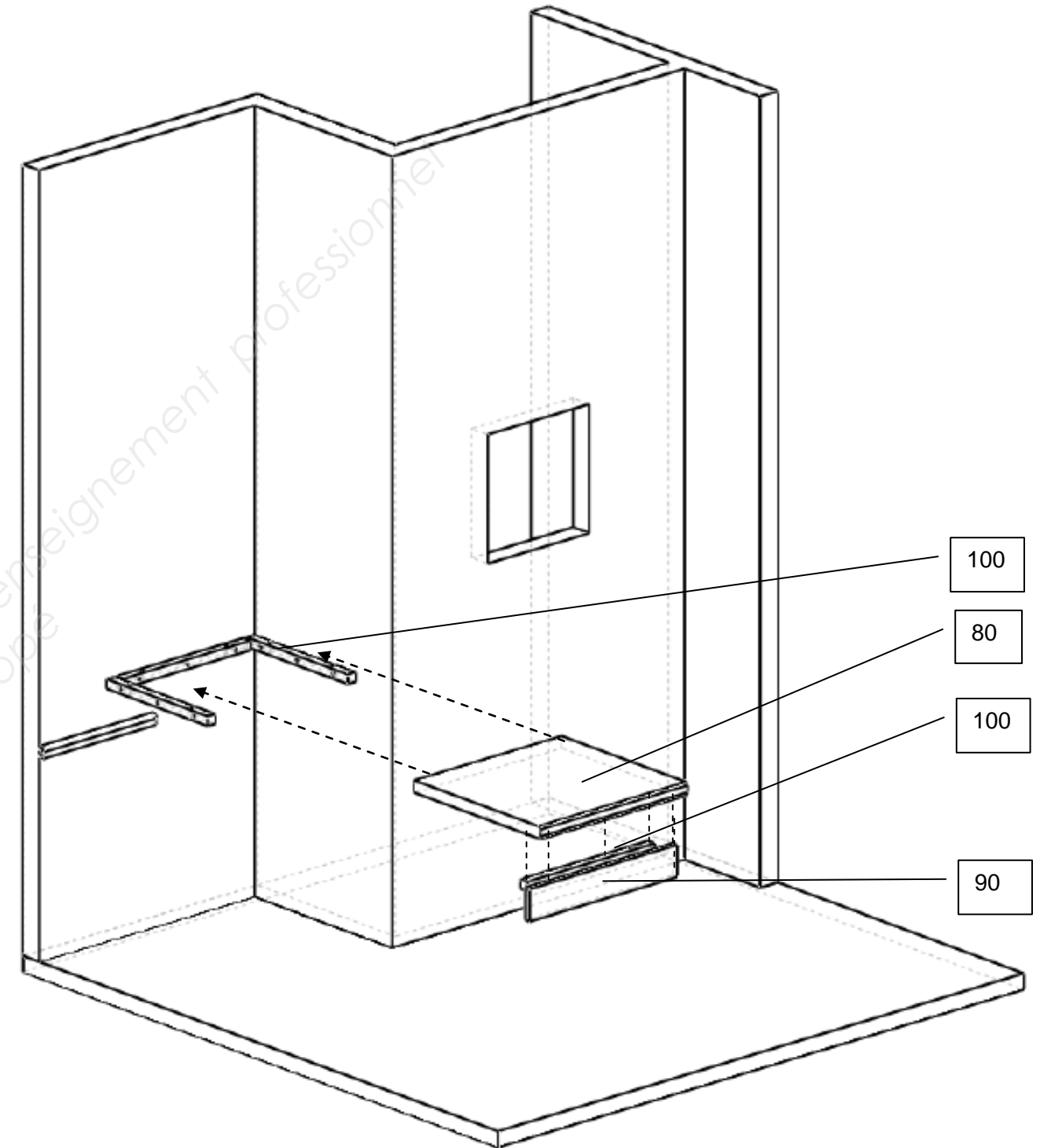
L'étanchéité du support est réalisée par un joint silicone sanitaire.

Travail demandé :

-Réaliser la pose du plan vasque suivant le descriptif et dessins techniques ci-contre.

Rep.	Nb.	Désignation	Matière	Dimension	Information
80	1	Plan de travail	Mélangé blanc	600 x 650 x 38	A ajuster par le candidat
90	1	Bandeau	Mélangé blanc	580 x 100 x 19	A ajuster par le candidat
100	4	Tasseaux	sapin	600 x 30 x 30	A ajuster par le candidat
110	6	Cheilles à expansion avec vis	Métal	6 x 50	Fixation des tasseaux sur cloison
120	14	Vis VBA TF	Acier Zingué	4 x 45	Fixation du bandeau au plan de travail, fixation des tasseaux au plan de travail
130	1	Joint d'étanchéité	Silicone sanitaire	1 cartouche	

SCHEMA DE POSE



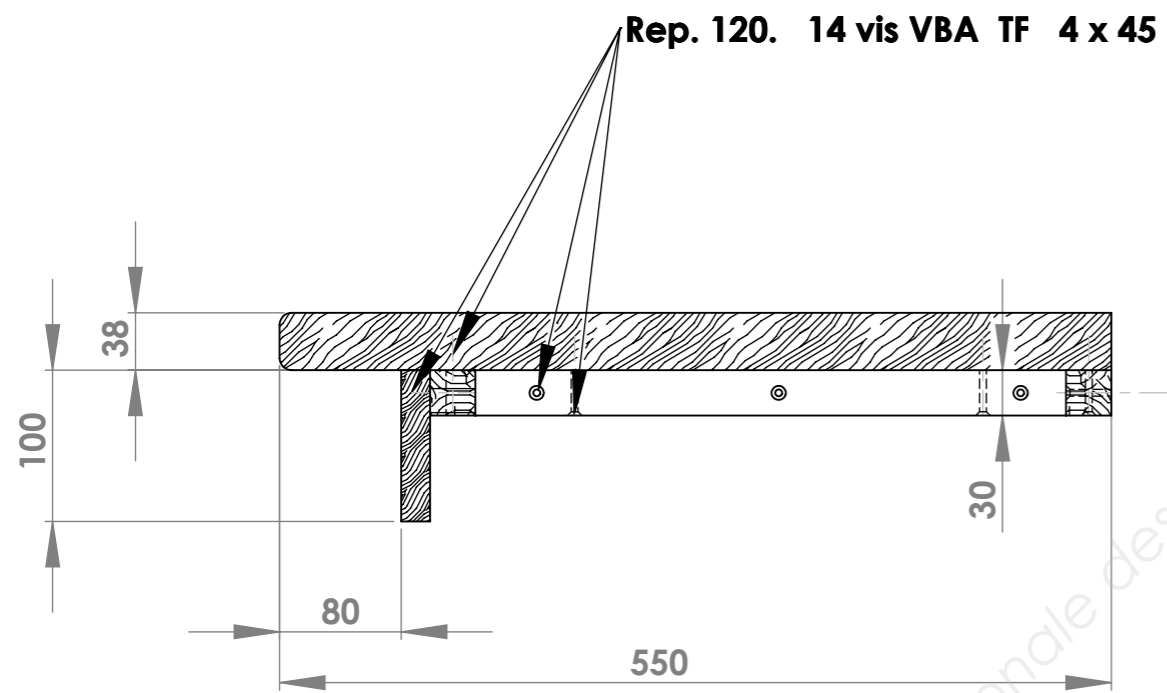
CAP MENUISIER INSTALLATEUR

SESSION 2015

SUJET

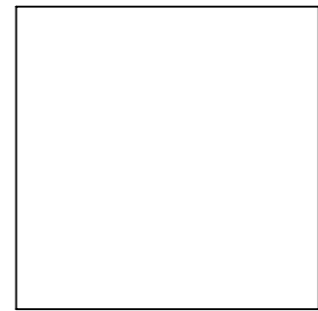
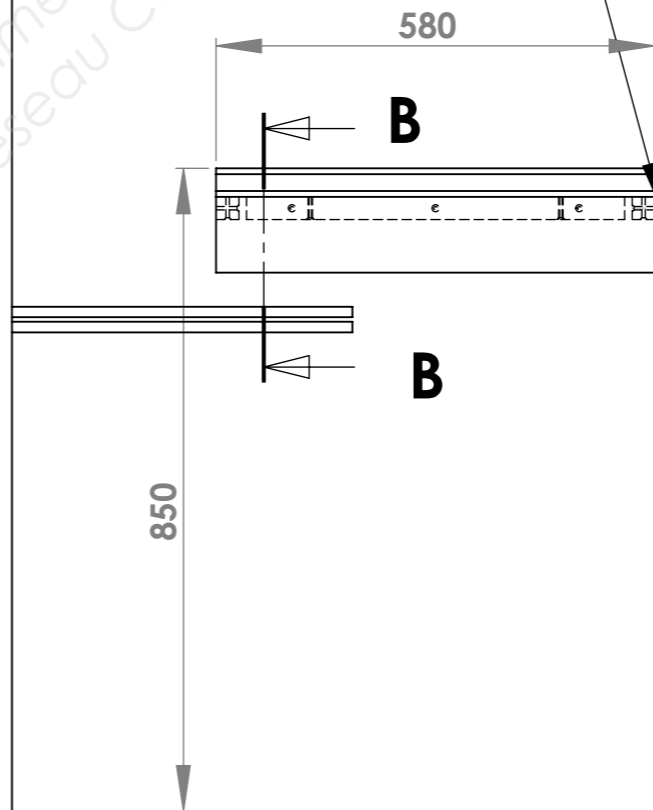
EP2 - Installation d'ouvrages de menuiserie, aménagement et revêtement

Page 5 sur 10



COUPE B-B

**Rep 110. 6 chevilles
à expansion avec vis 6 x 50**



VUE DE FACE

CAP MENUISIER INSTALLATEUR	SESSION 2015	SUJET
EP2 - Installation d'ouvrages de menuiserie, aménagement et revêtement		Page 6 sur 10

Mise en situation N°3 :

Dans le mur de la salle de bain une gaine à linge sale a été installée. Elle sert à acheminer le linge à la lingerie située au Rez de Chaussée.

A cet emplacement on vous demande de réaliser la pose d'un habillage mural.

Descriptif de l'ouvrage :

Des tasseaux verticaux (Rep. 140) sont vissés sur cloison bois. Ils reçoivent le lambris (Rep.150).

Le lambris est fixé par pointage sur languette.

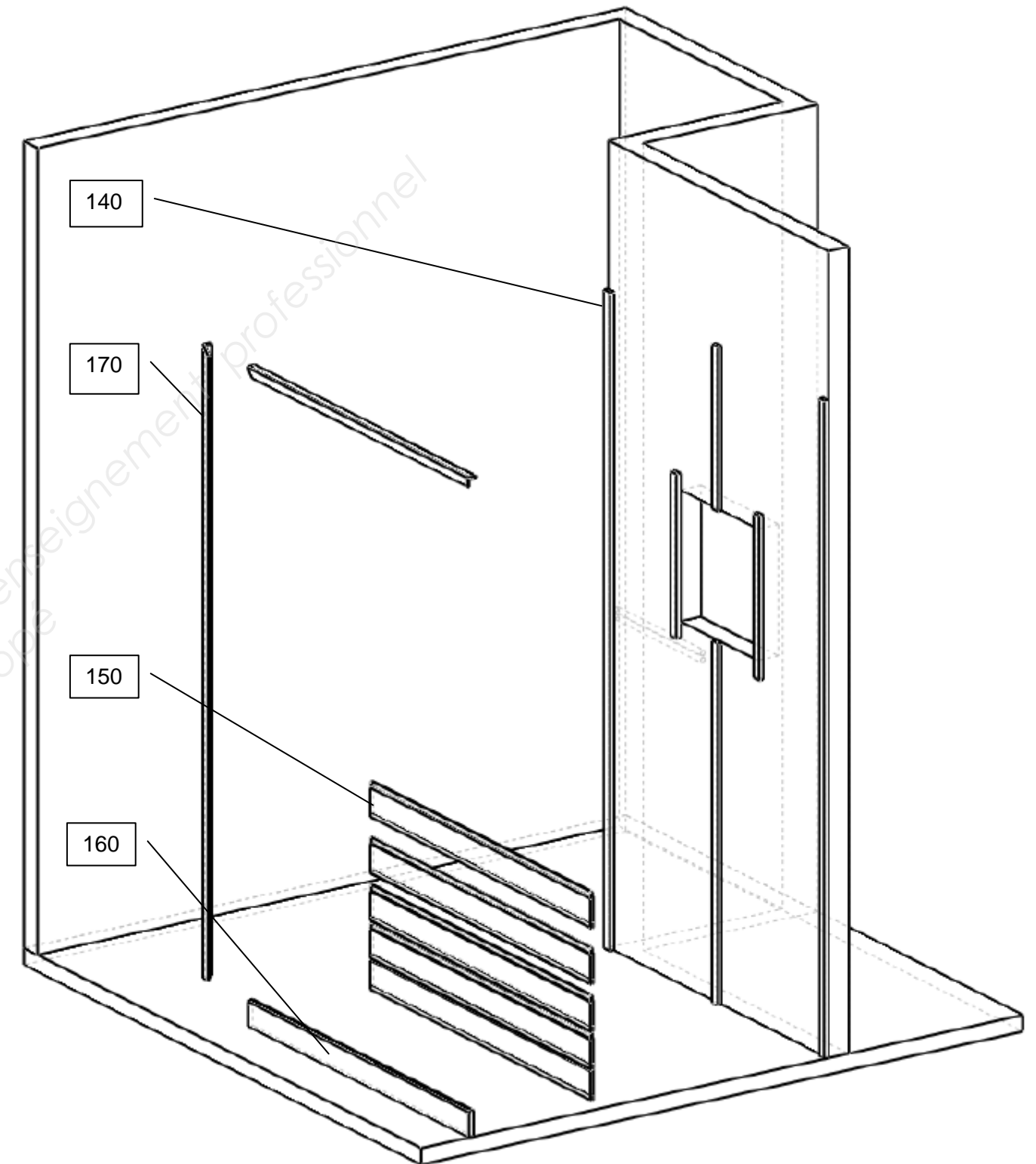
Les finitions des contours extérieurs du lambris seront réalisées avec couvre joints (Rep. 170) et plinthe (Rep.160). Les couvre joints et la plinthe sont pointées sur le lambris.

Travail demandé :

-Réaliser la pose du lambris suivant le descriptif et dessins techniques ci-contre.

Rep.	Nb.	Désignation	Matière	Dimension	Information
140	4	Tasseaux	Résineux	2000 x 30 x 15	A ajuster par le candidat
150	/	Lambris mouchette	Résineux	2.3 m ²	A ajuster par le candidat
160	1	Plinthe	Résineux	1200 x 80 x 15	A ajuster par le candidat
170	1	Couvre-joint d'angle	Résineux	3200 x (30/30) x 15	A ajuster par le candidat avec coupe d'onglet
180	26	Vis VBA TF	Acier Zingué	4 x 30	Fixation des tasseaux
190	90	Pointes TH	Acier	Long 25mm	Fixation du lambris

SCHEMA DE POSE



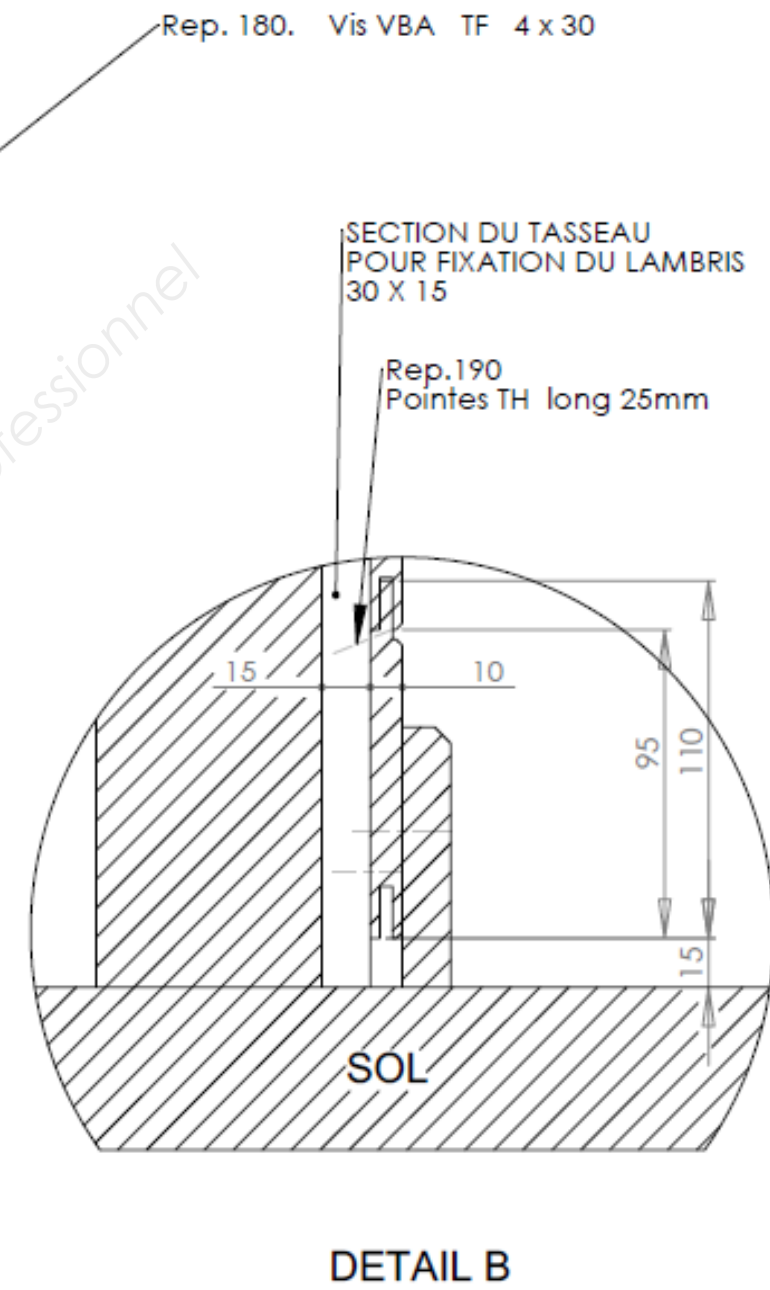
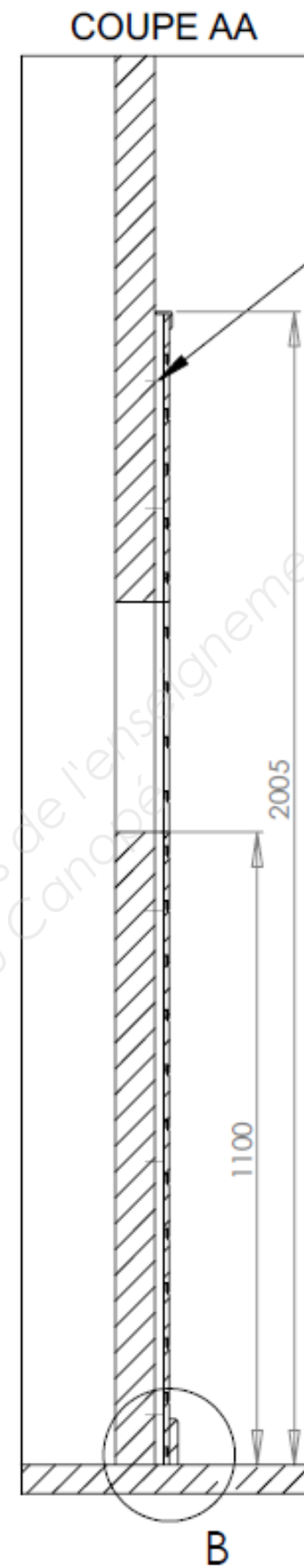
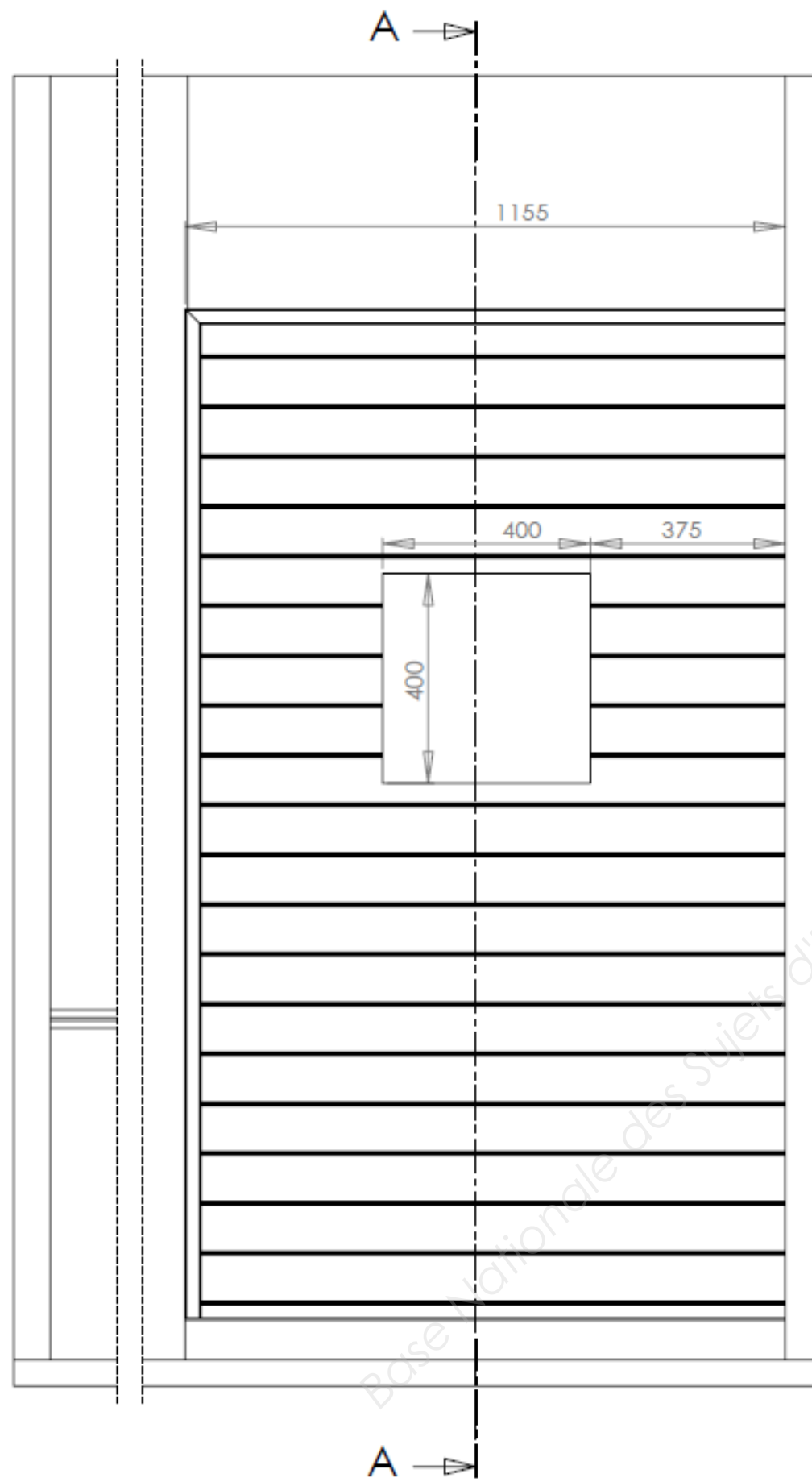
CAP MENUISIER INSTALLATEUR

SESSION 2015

SUJET

EP2 - Installation d'ouvrages de menuiserie, aménagement et revêtement

Page 7 sur 10



CAP MENUISIER INSTALLATEUR	SESSION 2015	SUJET
EP2 - Installation d'ouvrages de menuiserie, aménagement et revêtement		Page 8 sur 10

Mise en situation N°4 :

Sur l'habillage mural de la salle de bain cadre et précadre sont posés. Ceux-ci servent de finition entre la gaine et le lambris.

Descriptif de l'ouvrage :

Précadre (Rep.210 et 220) assemblé par vis et colle

Cadre (Rep.200) assemblé par lamelles d'assemblage (Rep. 230) et colle.

Assemblage du cadre et précadre par vis.

Le précadre est vissé sur le cadre, avant de s'insérer dans la cloison bois

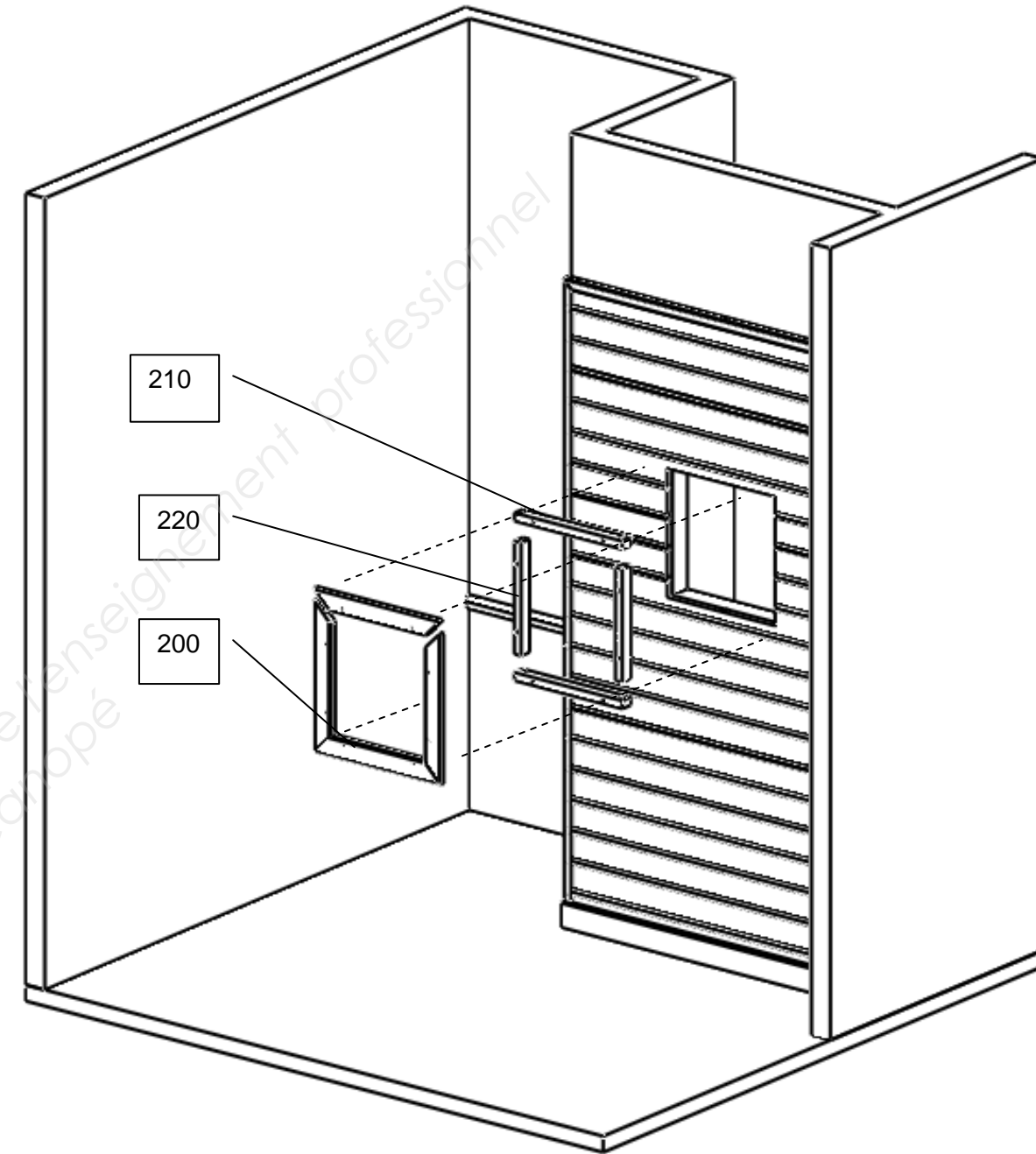
Le précadre est vissé dans le chant de la cloison bois.

Travail demandé :

-Réaliser l'ajustage et la pose du cadre et précadre suivant le descriptif et dessins techniques ci-contre.

Rep.	Nb.	Désignation	Matière	Dimension	Information
200	4	Cadre	Résineux	470 x 60 x 25	A assembler
210	2	Précadre	Résineux	400 x 40 x 25	A assembler
220	2	Précadre	Résineux	350 x 40 x 25	A assembler
230	4	Lamelles d'assemblage	Hêtre	N°10	Assemblage du cadre (Lamelles non représentées)
240	12	Vis VBA TF	Acier Zingué	4 x 50	Fixation du précadre au cadre
250	8	Vis VBA TF	Acier Zingué	4 x 40	Assemblage du précadre

SCHEMA DE POSE



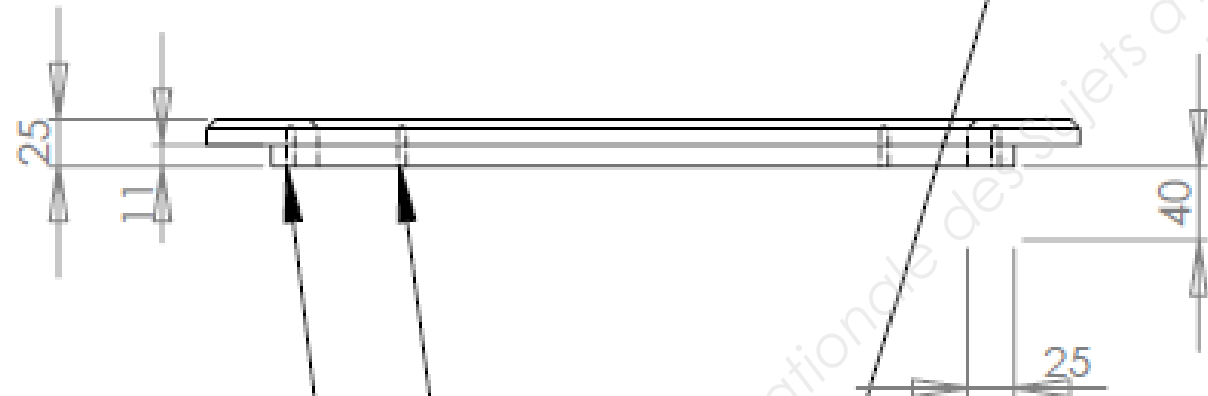
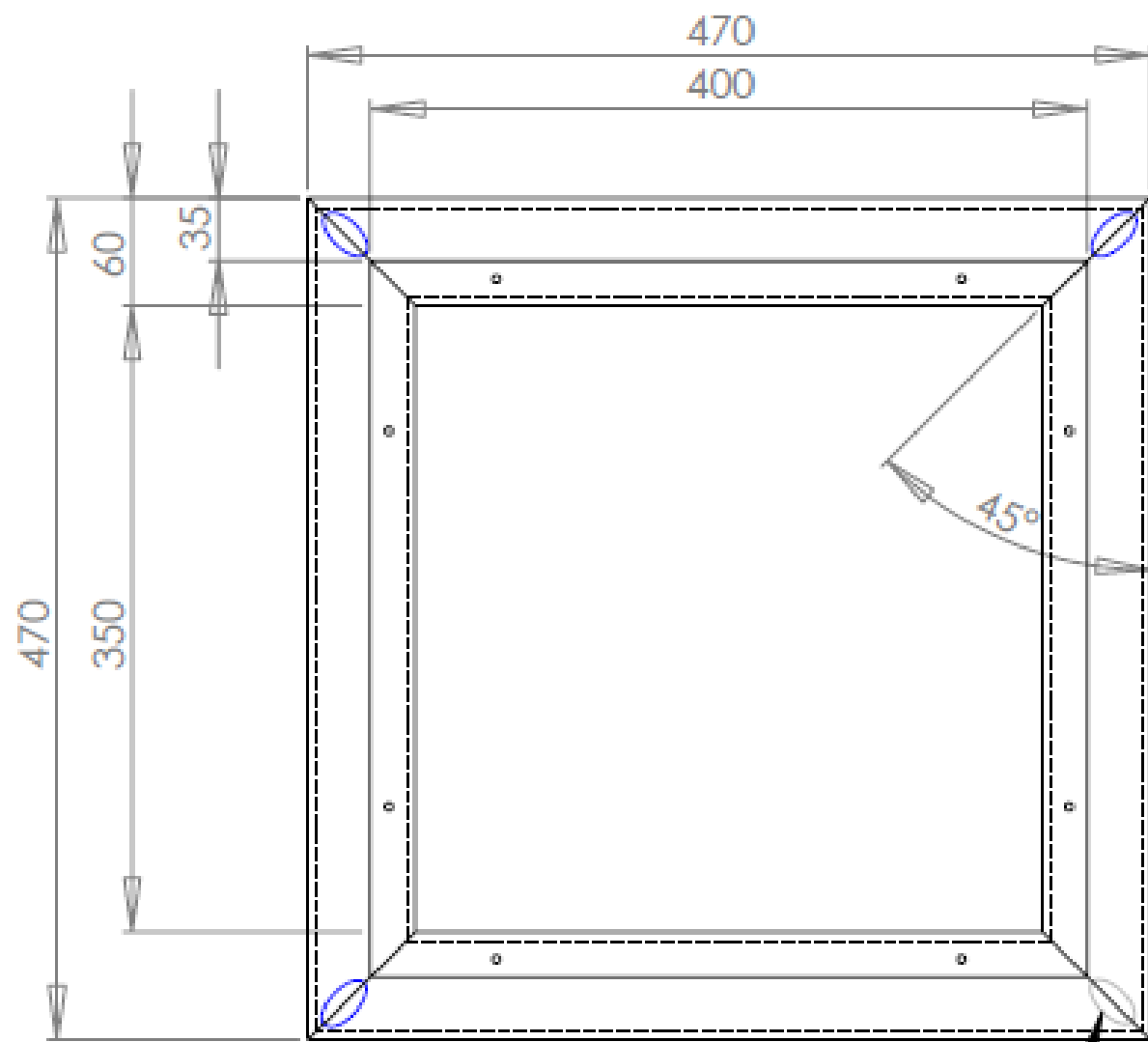
CAP MENUISIER INSTALLATEUR

SESSION 2015

SUJET

EP2 - Installation d'ouvrages de menuiserie, aménagement et revêtement

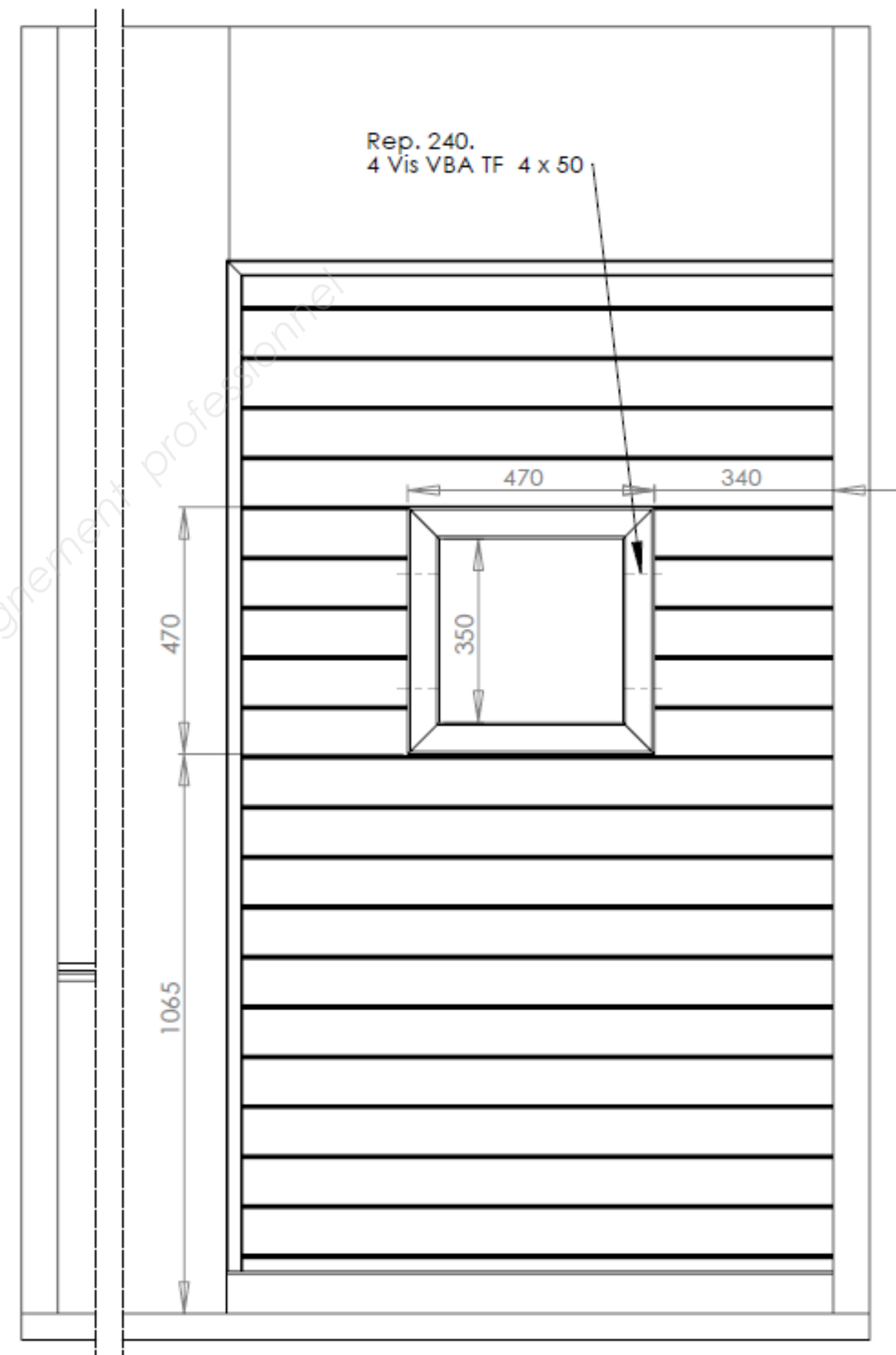
Page 9 sur 10



Rep. 250
8 Vis VBA TF 4 x 40

Rep. 240
8 Vis VBA TF 4 x 50

Rep. 230 4 lamelles
d'assemblage



CAP MENUISIER INSTALLATEUR

SESSION 2015

SUJET

EP2 - Installation d'ouvrages de menuiserie, aménagement et revêtement

Page 10 sur 10